



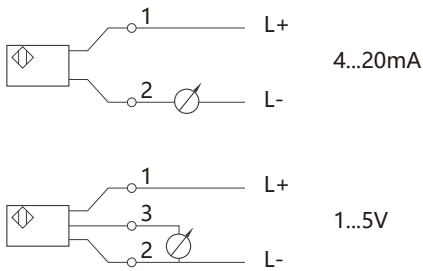
原理与特点

扩散硅式压力传感器，过载能力强，稳定性好，抗干扰能力强，极高的精度及重复性，可达 0.1、0.2、0.5 级，测量界面抗腐蚀性好。广泛用于：过程控制、环境控制、液压和气动设备、伺服阀门和传动、化学制品和化学工业及医用仪表等众多领域。

技术参数

测量范围：见量程码
过载范围：0~100bar
精度：0.2%，0.5%
线性度：±0.2%
重复性：≤±0.1FS
稳定性：优于每年 0.01%量程
温度影响：<±0.02%FS/K
响应时间：<1ms(10...90%FS)
供电：9...30VDC
负载：≥10KΩ(0...10V), ≥5KΩ(1...5V)
≤(UB-10)V, 0.02A(4...20mA)
能量消耗：信号电流(2-wire), 8mA(3-wire)
电气保护：过载/反相保护
环境温度：-30...85℃
介质温度：-25...80℃
储存温度：-30...100℃
防护等级：IP65
外壳材质：不锈钢 304

接线图



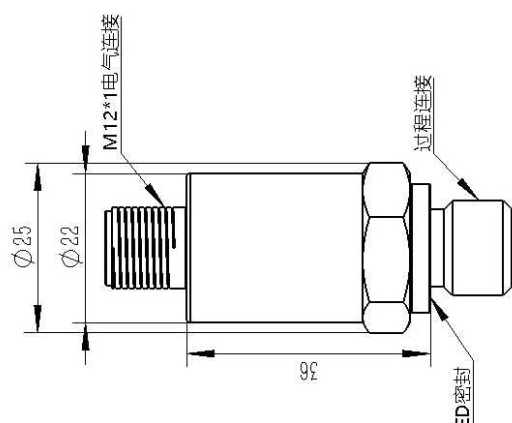
量程代码

标准量程	表压代码	绝压代码
0...50mbar	B005	A005
0...100mbar	B01	A01
0...350mbar	B035	A035
0...600mbar	B06	A06
0...1bar	B1	A1
0...2bar	B2	A2
0...6bar	B6	A6
0...10bar	B10	A10
0...25bar	B25	A25

标准量程	表压代码
0...60bar	B60
0...100bar	B100
0...160bar	B160
0...250bar	B250
0...400bar	B400

标准量程	量程代码
-10...10KPa	F10
-50...50KPa	F50
-100...100KPa	F100
-100...0KPa	F110

尺寸图 (mm)



选型表

PM 240	B	2	G 14 M	A	详述
PM 240					PM 240 压力变送器
	B				量程 (详见量程表)
		2			精度等级 0.2
		5			精度等级 0.5
			N 14 M		过程连接外螺纹 NPT1/4
			N 12 M		过程连接外螺纹 NPT1/2
			G 14 M		过程连接外螺纹 G1/4
			G 12 M		过程连接外螺纹 G1/2
			M 20 M		过程连接外螺纹 M 20*1.5
				A	4...20mA
				V 15	1...5V 输出

该显示表示一种用于对传感器信号进行数字显示的电子设备, 可通过设定按钮设定为需要的显示范围

-通过未处理器进行自由编程

-无需现场设定

-由于具有 4...20mA 输出的传感器

-防护等级IP55

-操作简单