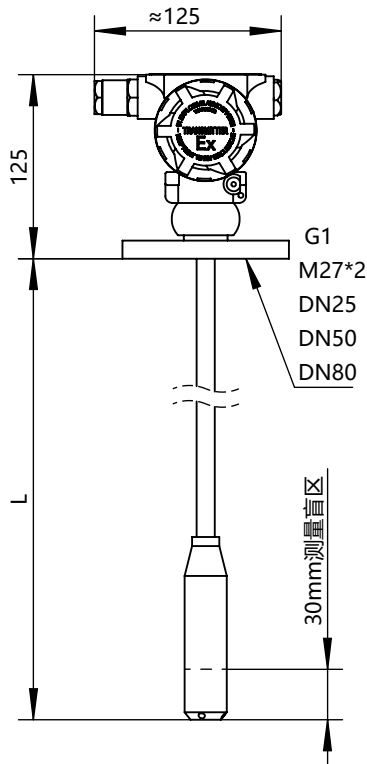




尺寸图 (mm)



原理结构

静压连杆式液位变送器由高性能扩散硅压阻式压力传感器作为测量元件，把与液位深度成正比的液体静压力准确测量出来，并经过信号调理电路转换成标准（电流或电压）信号输出，建立起输出信号与液体深度的线性对应关系，实现对液体深度的测量。产品精度高、体积小，直接投入液体中，即可测量出变送器末端到液面的液体高度，使用方便。

产品应用

适用于石油、化工、电厂、城市供水、水文勘探领域的液位测量与控制。

产品特点

- 高性能扩散硅压阻传感器
- 探头投入式测量方式，安装简单方便
- 多重防护结构设计，防护能力高
- 款式多样，适合工业的各种场合要求
- 选用防腐不锈钢材料，适合多种场合

技术参数

量程范围：0~0.5m...200m 水柱

压力类型：表压、绝压

供电电源：24VDC、12VDC

输出信号：4~20mA、1~5V、0~5V

补偿温度：-10~70℃

工作温度：-40~85℃

储存温度：-40~125℃

零点温度漂移：±2%FS

灵敏度温度漂移：±2%FS

过载压力：150%FS

机械振动：20g (20-5000HZ)

冲击：100g (11ms)

综合精度：0.1、0.3、0.5 级可选

长期稳定性：±0.2%FS/年

响应时间：≤1ms (上升到 90%FS)

绝缘：100MΩ /250VDC

材质：接线盒低铜铝合金；

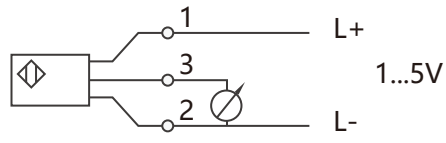
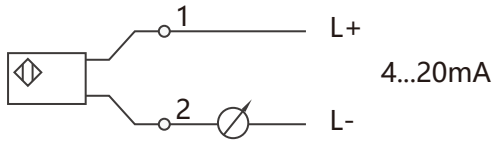
液位探头全不锈钢电缆材质聚氨酯导线

介质兼容：与304不锈钢兼容的各种介质，

特殊介质可定制材质

防护等级：IP65

接线图



选型表

LM 120 -	0500	A	G1M	G	E	0	详述
LM120							LM120静压连杆式液位变送器
	0500						量程压力：500mH2O
	1						量程压力：1mH2O
	2						量程压力：2mH2O
	3						量程压力：3mH2O
	5						量程压力：5mH2O
	30						量程压力：30mH2O
	60						量程压力：60mH2O
	100						量程压力：100mH2O
	200						量程压力：200mH2O
		A					4-20mA
		V05					0-5V
		V15					1-5V
		V010					0-10V
		V110					1-10V
			G1M				安装螺纹：G1外螺纹
			M27M				安装螺纹：M27*2外螺纹
			F25				法兰连接：DN25
			F50				法兰连接：DN50
			F80				法兰连接：DN80
				G			电气连接：电气格兰头（PG13.5）
				M20K			电气连接：M20*1.5内螺纹
				G12K			电气连接：G1/2内螺纹
				N12K			电气连接：NPT1/2内螺纹
					E		防爆
					S		无防爆
						0	无显示
						1	带数字液晶显示