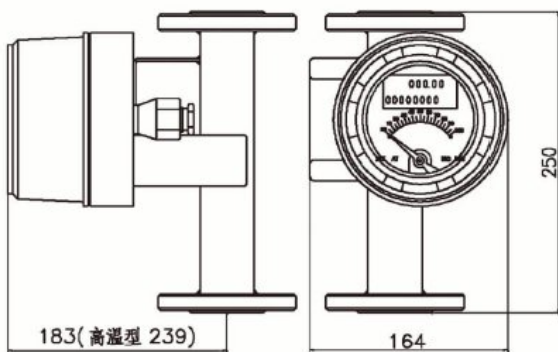




产品特点

- 1、坚固的全金属结构设计型浮子流量计
- 2、采用独立modular概念设计的测量管指示器
- 3、可选择不锈钢、哈氏合金、钛材、PTFE材料测量系统
- 4、低压力损失设计
- 5、短行程、小型结构设计、仪表总高度250mm
- 6、磁性耦合结构确保数据传输、信号更加稳定
- 7、保温或伴热夹套
- 8、垂直、水平、各种安装方式更适合不同使用场合

尺寸图 (mm)



原理结构

FM900金属管浮子流量计又称金属浮子流量计、金属管转子流量计和金属转子流量计。采用可变面积式测量原理，适用于测量液体、气体。全金属结构，有指针型、电远传型、耐腐型、高压型、夹套型、防爆型。具有0~10mA, 4~20mA的标准模拟量信号输出和现场指示，累积，数字通讯，现场修改测量参数，不同的供电方式功能，带有磁过滤器和特殊规格品种。广泛应用于：石油、化工、发电、制药、食品、水处理等。复杂、恶劣环境条件，及各种介质条件的流量测量过程中。

技术参数

测量范围：水（20℃）1-200000 L/h

空气（20℃，0.1013MPa）0.03-4000m³/h

量程比：标准型10: 1

精度：1.5%F.S

压力等级：标准型：DN15-DN50 4.0MPa（25MPa）；

DN80-DN200 1.6MPa（16MPa）；

卫生卡盘型1.6MPa

介质温度：标准型：-80℃-+200℃；

PTFE：0℃-85℃；

高温型：最高可达400℃

介质粘度：DN15：<5mPa·s（F15.1-F15.3；

DN25：<250mPa·s；

DN50-DN150：<300mPa·s

环境温度：-30℃-+85℃

连接形式：GB/T9119-2000标准法兰，卫生卡盘

电缆接口：M20×1.5

供电电源：标准型24VDC二线制4-20mA（10.8VDC-36VDC）；

交流型：85-265VAC 50HZ；

电池型：3.6V@4AH镍氢电池

报警输出：上限或下限瞬时流量报警（常开型或继电器型）

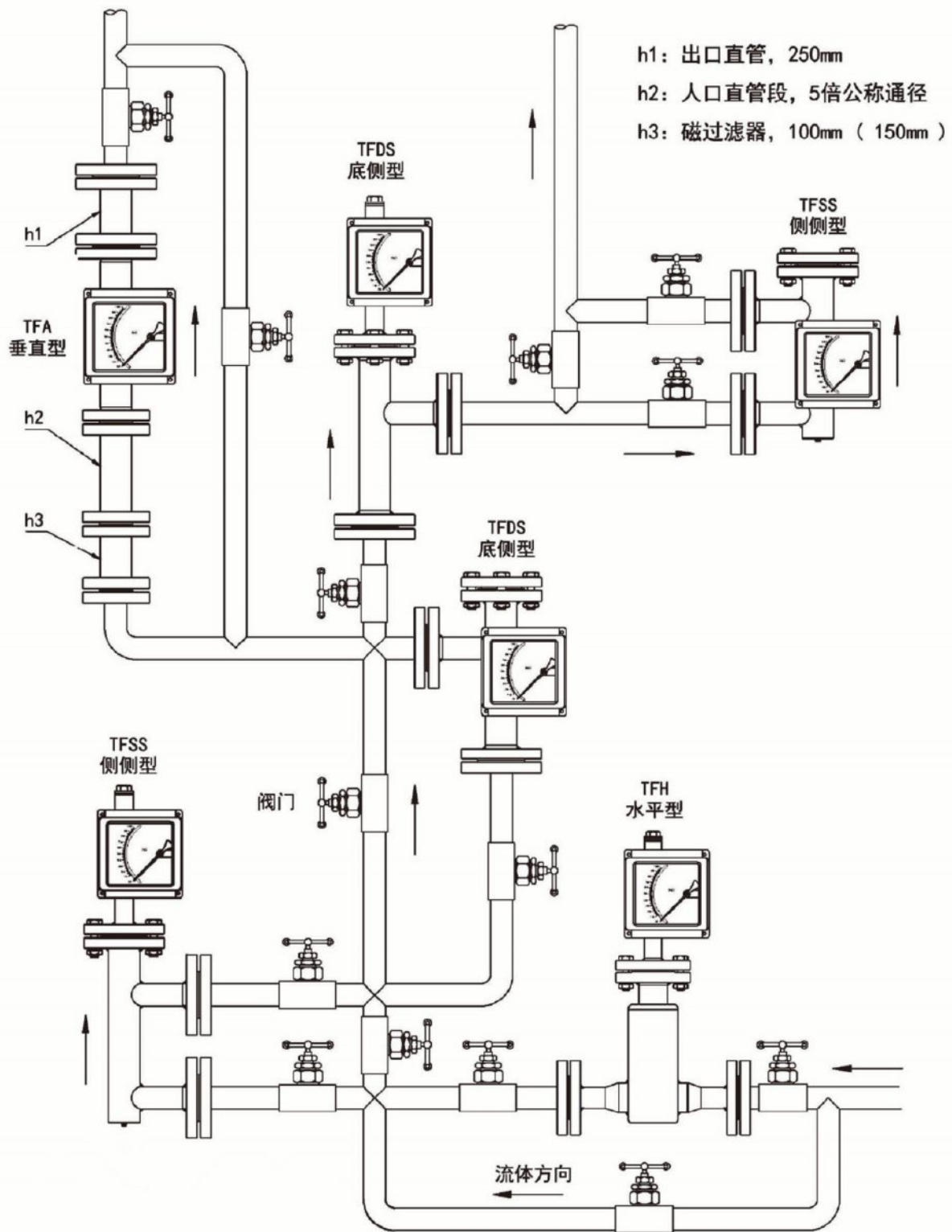
防护等级：IP65

防爆标志：本安型ia II CT6 隔爆型d II CT6

数据表 表一

通径 (mm)	流量范围			压力损失 KPa	
	水 L/h		空气 M ³ /h	水	空气
	常规型	防腐型	常规型, 防腐型		
F15	(A) 2.5 ~ 25	---	0.07 ~ 0.7	6.5	7.1
	(B) 4.0 ~ 40	2.5 ~ 25	0.11 ~ 1.1	6.5	7.2
	(C) 6.3 ~ 63	4.0 ~ 40	0.18 ~ 1.8	6.6	7.3
	(D) 10 ~ 100	6.3 ~ 63	0.28 ~ 2.8	6.6	7.5
	(E) 16 ~ 160	10 ~ 100	0.40 ~ 4.0	6.8	8
	(F) 25 ~ 250	16 ~ 160	0.7 ~ 7.0	7.2	10.8
	(G) 40 ~ 400	25 ~ 250	1.0 ~ 10	8.6	10
	(H) 63 ~ 630	40 ~ 400	1.6 ~ 16.0	11.1	14
F25	(A) 100 ~ 1000	63 ~ 630	3 ~ 30	7	7.7
	(B) 160 ~ 1600	100 ~ 1000	4.5 ~ 45	8	8.8
	(C) 250 ~ 2500	160 ~ 1600	7 ~ 70	10.8	12
	(D) 400 ~ 4000	250 ~ 2500	11 ~ 110	15.8	19
F40	(A) 500 ~ 5000	---	12 ~ 120	10.8	9.8
	(B) 600 ~ 6000	---	16 ~ 160	12.6	16.5
F50	(A) 630 ~ 6300	400 ~ 4000	18 ~ 180	8.1	8.6
	(B) 1000 ~ 10000	630 ~ 6300	25 ~ 250	11	10.4
	(C) 1600 ~ 16000	1000 ~ 10000	40 ~ 400	17	15.5
F80	(A) 2500 ~ 25000	1600 ~ 16000	60 ~ 600	8.1	12.9
	(B) 4000 ~ 40000	2500 ~ 25000	80 ~ 800	9.5	18.5
F100	(A) 6300 ~ 63000	4000 ~ 40000	100 ~ 1000	15	19.2
F150	(A) 20000 ~ 100000	---	600 ~ 3000	19.2	20.3

安装方式



选型表

FM900-	A	T6	H	F15A	B	M1	A	E	--	详述
FM900										FM900金属浮子流量计
	A									测量管结构：下进上出
	B									测量管结构：下进上横出
	C									测量管结构：下横进上横出
	D									测量管结构：右进左出
	E									测量管结构：左进右出
		T6								0Cr18Ni2Mo2Ti(316Ti不锈钢)
		S1								1Cr18Ni9Ti (321不锈钢)
		S6								316L
		PT								PTFE
		T1								钛合金
			H							介质：水
			A							介质：空气
				F15A						法兰安装：口径DN15(流量范围：表一)
				F25A						法兰安装：口径DN25(流量范围：表一)
				F40A						法兰安装：口径DN40(流量范围：表一)
				F50A						法兰安装：口径DN50(流量范围：表一)
				F80A						法兰安装：口径DN80(流量范围：表一)
				F100A						法兰安装：口径DN100(流量范围：表一)
				F150A						法兰安装：口径DN150(流量范围：表一)
					B					标准型
					T					夹套型
					Z					阻尼型
					G					高温型
					Y					高压型
						M1				就地指示器，机械指示瞬时流量
						M2				供电型，机械指示瞬时流量， 液晶显示瞬时/累积流量
						M3				供电型，无机械指示， 液晶显示瞬时/累积流量
							-			只限M1指示器
							A			220VAC，4—20mA输出
							B			电池供电，无输出
							C			24VDC，二线制供电，4—20mA输出
							D			24VDC，三、四线制供电，4—20mA输出
								S		无防爆
								E		防爆型
									--	无报警或脉冲输出
									K1	上限报警或脉冲输出
									K2	下限报警或脉冲输出
									K3	上、下限报警或脉冲输出

备注：
防腐型需备注